



АЛЮМИНИЕВЫЕ КОНСТРУКЦИИ

ПЛОСКИЕ - P240

ТРЕУГОЛЬНЫЕ - T180/T228/T228N/T240/T240N/T350

ПРЯМОУГОЛЬНЫЕ - Q250/Q300/Q350/Q550/Q550x760

АКСЕССУАРЫ

ХОМУТЫ (CLAMP)

КАБЕЛЬ-КАНАЛЫ

КАТАЛОГ

2010

В 1989 году на базе Кировского театра юного зрителя была создана компания «ИМЛАЙТ». Это было время начала перестройки, когда открылся железный занавес, и в страну «хлынула» свобода. Рок-концерты, диско-бары, казино, ночные клубы – начала зарождаться индустрия развлечений. Соответственно, возник вопрос об оснащении оборудованием развлекательных заведений и техническом обеспечении проводимых мероприятий.

«ИМЛАЙТ» находился у истоков становления индустрии. Хорошая театральная школа энтузиастов своего дела (когда из ничего нужно было создавать что-то), глубокое понимание существовавших проблем и потребностей в оснащении развлекательных заведений явились импульсом для начала производства оборудования для шоу-индустрии. Это были различные светодинамические системы (вертушки), цветомузыкальные панно, прожекторы световых эффектов со звуковой анимацией, эффектом «лунного цветка» и т.д.

Именно поэтому многие годы торговая марка IMLIGHT ассоциировалась с дискотекой. И действительно, много было сделано в этом направлении. Произведено и установлено более 100 000 различных приборов, оснащено большое количество дискотек, баров, казино. Компания принимала участие в таких крупных проектах, как ночные клубы «Red Zone», «Pilot», «Зона» (Москва), «Империя» (Нефтеюганск), «Европа» (Курск), «Колизей» (Набережные Челны), «Down City» (Варна) и т.д.

Бум 90-х – «DISCO-мания» был обусловлен демократическими реформами, проводимым в те годы в стране. На первое место повсеместно выходила политика, государственного бюджета явно не хватало на реализацию социальных и культурных программ. После 2000 г. в стране наметились ощутимые перемены к лучшему.

Происходящие в стране изменения непосредственным образом связаны с текущей деятельностью и видением дальнейшего развития компании «ИМЛАЙТ» по различным направлениям деятельности, одним из которых является производство.

Производство оборудования для шоу-индустрии является базовым, стратегически важным и социально значимым направлением деятельности компании. Разработка и производство все новых и новых видов продукции, способной удовлетворить потребности и высокие требования потенциальных заказчиков и конкурировать с известными зарубежными аналогами – ключевая задача компании.

Базовые направления производства:

- Театрально-постановочное освещение
- Механика и одежда сцены
- Световые эффекты
- Алюминиевые конструкции
- Кейсы и кофры

Алюминиевые и стальные фермы (конструкции).

Производство алюминиевых конструкций включает в себя: фермы, павильоны, модульные сценические площадки, барьеры безопасности, передвижные сценические комплексы с ручным и электрическим приводом, декорации из алюминия, трибуны, выставочные конструкции и т.д.

Производство алюминиевых и стальных конструкций – одно из самых динамично развивающихся направлений. Начиная с 1992 года, произведены сотни километров ферм различной конфигурации.

Накопленный опыт и производственные возможности компании позволяют выпускать как серийные изделия, так и воплощать в жизнь самые безумные идеи дизайнеров. Поэтому каждое второе изделие можно назвать новинкой, а каждое четвертое – «эксклюзивом».

Достоинством конструкций, производимых компанией «ИМЛАЙТ», является качество, полная сертификация выпускаемой продукции и проведение квалификационных испытаний. А огромным преимуществом – организация работы с заказчиком, позволяющая удовлетворить поступающие запросы в кратчайшие сроки с предоставлением эскизов, спецификаций, счетов, реальных сроков производства и поставки.

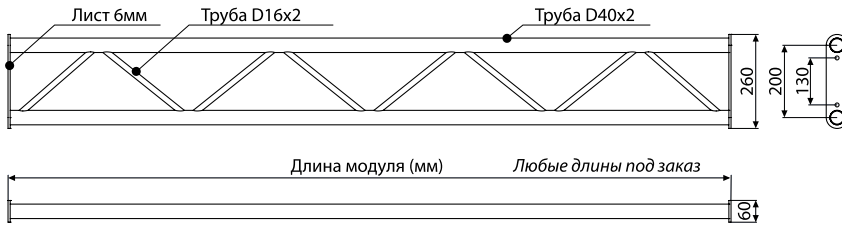
Новый цех по производству алюминиевых конструкций, который имеет расчетную мощность 2 000 конструктивных элементов в месяц – это качественно новый уровень производства. Основу производственной базы нового цеха составляют современное сварочное оборудование производства Германии и другие металлообрабатывающие станки для осуществления полного комплекса работ. Введение нового производственного комплекса в 2008 году позволило поддерживать складскую программу в объеме, обусловленном текущими рыночными потребностями. Стандартные элементы фермовых конструкций и типовые павильоны, пользующиеся стабильным спросом, теперь всегда находятся в достаточном количестве на складе компании, а сроки исполнения больших заказов значительно уменьшились. Для сборки, проверки и хранения больших павильонов построены дополнительные складские помещения.

Собственные производственные мощности позволили в 2010 году сделать глобальные изменения всей стандартной линейки выпускаемых ферм. Во-первых, это переход на новые сплавы алюминиевой трубы и листа, что привело к увеличению нагрузочных характеристик конструкций. Во-вторых, был изменен рисунок перемычек, и это тоже увеличило нагрузочные характеристики и улучшило внешний вид изделий. В-третьих, появилась возможность выбирать тип фланца на треугольных фермах (старый и новый), были внесены конструктивные и технологические изменения фланцевого соединения у квадратных ферм (усилены места стыковки) – все это облегчает монтаж ферм. Кроме того, был усилен контроль качества, изменена упаковка, появились новые серии ферм (декоративные, силовые). Мы постарались и исправили все конструктивные недостатки. Не ошибается тот, кто не работает!

Пожалуй, нет такого крупного города в России, где бы ни встречались фермовые конструкции производства компании «ИМЛАЙТ». Они установлены во многих клубах, на стадионах и выставках, широко используются на открытых концертных площадках. Только сценических комплексов (павильонов) за последнее время было изготовлено больше семидесяти. Каждый день можно увидеть фермы IMLIGHT в разнообразных телевизионных программах – от новостей, до телевизионных концертов. Ежедневно со склада отгружается в среднем около 30 кубометров конструкций. И где-то же они все стоят или висят!? К примеру, за время существования производства только отходов алюминия в виде стружки было сдано больше двухсот пятидесяти тонн! В настоящее время можно с уверенностью сказать, что фермовые конструкции торговой марки IMLIGHT все больше приобретают статус отраслевого стандарта.

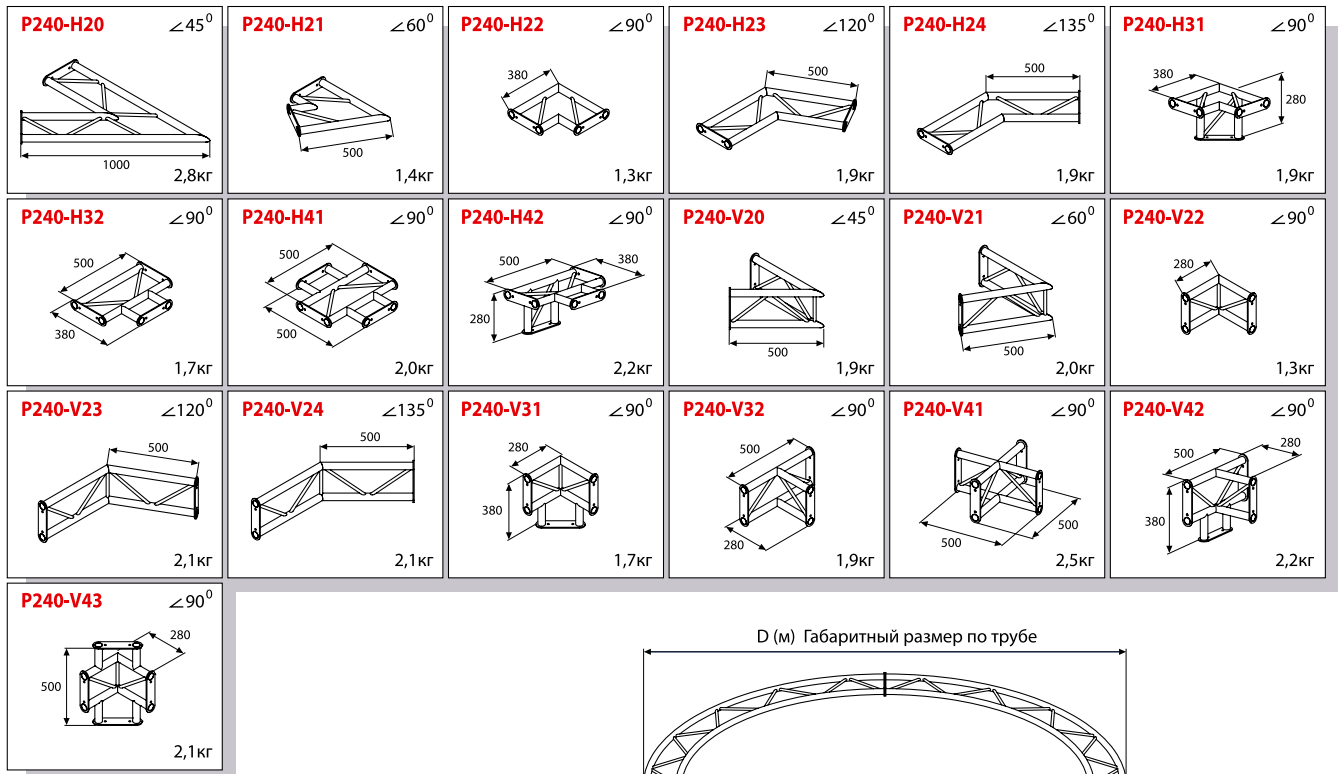
Ежегодно серьезные финансовые средства инвестируются в развитие собственной производственной базы: приобретается новейшее оборудование, расширяются производственные мощности, улучшается культура труда. Это позволяет осуществлять плановый переход от выпуска несложных конструкций для технического обеспечения концертов и дискотек, к более серьезным решениям, используемым в комплексных проектах компании, постоянно повышать качество выпускаемой продукции, оперативно налаживать выпуск новых изделий и увеличивать объемы производства.

Серия P240 Сплав АД35Т1 (6082Т6)

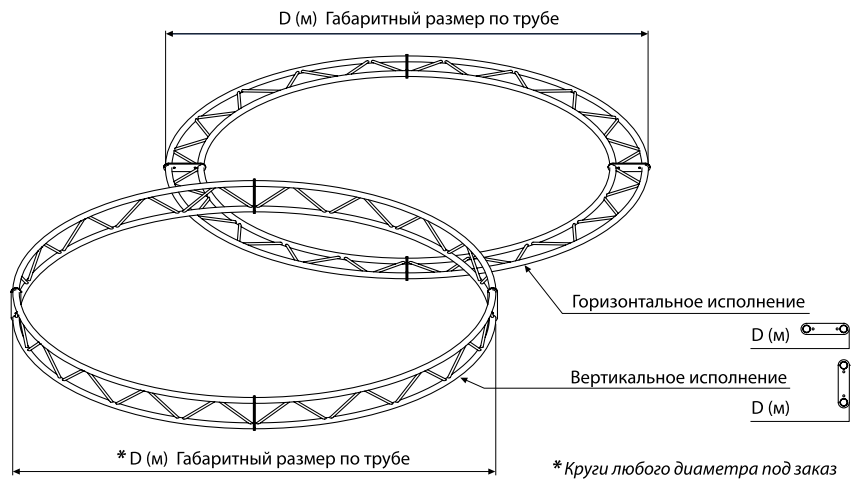


● Крепёжный элемент: Болт M10x25 DIN912 8.8 / Гайка M10 DIN934 / Шайба M10 DIN125 (2 комплекта)

Код	Длина, мм	Вес, кг
P240-500	500	1,3
P240-1000	1000	2,1
P240-1500	1500	2,9
P240-2000	2000	3,8
P240-2500	2500	4,6
P240-3000	3000	5,4
P240-3500	3500	6,2
P240-4000	4000	7,1



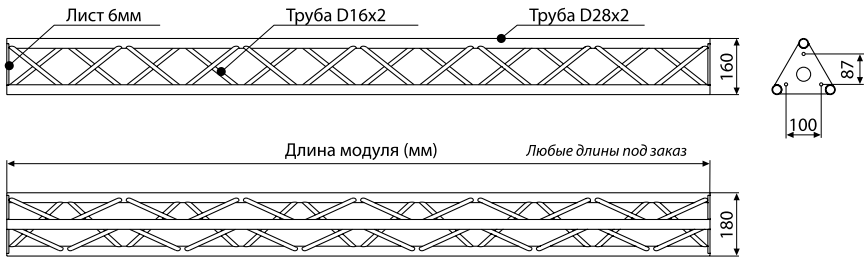
Код	Кол-во частей	Вес, кг
P240-HD2/P240-VD2	2	10,1/11,0
P240-HD3/P240-VD3	4	16,2/17,1
P240-HD4/P240-VD4	4	21,2/22,2
P240-HD5/P240-VD5	6	27,2/28,2
P240-HD6/P240-VD6	6	32,5/33,4
P240-HD7/P240-VD7	8	38,4/39,3
P240-HD8/P240-VD8	8	43,6/44,8
P240-HD9/P240-VD9	12	50,8/51,7
P240-HD10/P240-VD10	12	56,2/57,2



Нагрузочные характеристики для алюминиевых конструкций серии P240								
Длина	Равномерно распределённая нагрузка		Прогиб	Сосредоточенная максимально-допустимая нагрузка				Вес
	кг/м	max, кг		кг**	кг**	кг**	кг**	
м			мм					кг
4	93	376	7	231	135	97	75	8,4
5	58	294	11	184	109	79	60	10,5
6	39	238	16	147	94	60	46	12,6
7	27	196	21	126	75	52	40	14,7
8	16	139	23	88	50	37	27	16,8
9	12	108	25	68	39	28	21	18,9

** Вес каждого груза

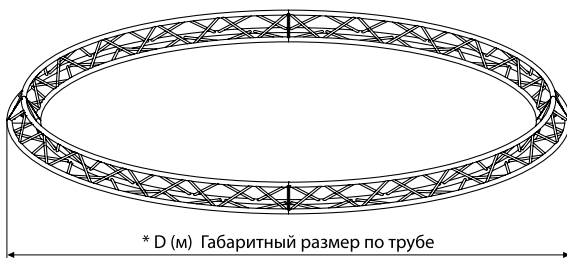
Серия T180 Сплав АД31Т1



Код	Длина, мм	Вес, кг
T180-500	500	1,4
T180-1000	1000	2,4
T180-1500	1500	3,4
T180-2000	2000	4,4
T180-2500	2500	5,4
T180-3000	3000	6,3

● Крепёжный элемент: Болт M8x25 DIN912 8.8 / Гайка M8 DIN934 / Шайба M8 DIN125 (3 комплекта)

T180-20 $\angle 45^0$ 500 1,7кг	T180-21 $\angle 60^0$ 400 1,4кг	T180-22 $\angle 90^0$ 255 1,3кг	T180-23 $\angle 120^0$ 350 1,8кг	T180-24 $\angle 135^0$ 350 1,8кг	T180-25 $\angle 90^0$ 245 1,1кг
T180-26 $\angle 90^0$ 245 1,2кг	T180-31 $\angle 90^0$ 245 1,7кг	T180-32 $\angle 90^0$ 245 1,7кг	T180-33 $\angle 90^0$ 255 245 1,8кг	T180-34 $\angle 90^0$ 255 245 1,8кг	T180-35 $\angle 90^0$ 330 245 1,9кг
T180-36 $\angle 90^0$ 330 255 1,7кг	T180-37 $\angle 90^0$ 245 330 1,8кг	T180-38 $\angle 90^0$ 330 245 1,8кг	T180-41 $\angle 90^0$ 330 330 2,1кг	T180-42 $\angle 90^0$ 255 330 245 2,2кг	T180-43 $\angle 90^0$ 245 330 255 2,2кг
T180-44 $\angle 90^0$ 330 255 2,2кг	T180-45 $\angle 90^0$ 255 330 2,2кг	T180-51 $\angle 90^0$ 330 330 255 2,7кг	T180-52 $\angle 90^0$ 330 245 2,6кг	T180-53 $\angle 90^0$ 330 245 2,7кг	T180-61 $\angle 90^0$ 330 330 330 3,1кг



Стандартное исполнение

Под заказ, исполнение «А»

Под заказ, исполнение «В»

Код	Кол-во частей	Вес, кг
T180-D2	2	12,0
T180-D3	4	18,9
T180-D4	4	24,9
T180-D5	6	31,9
T180-D6	6	37,7

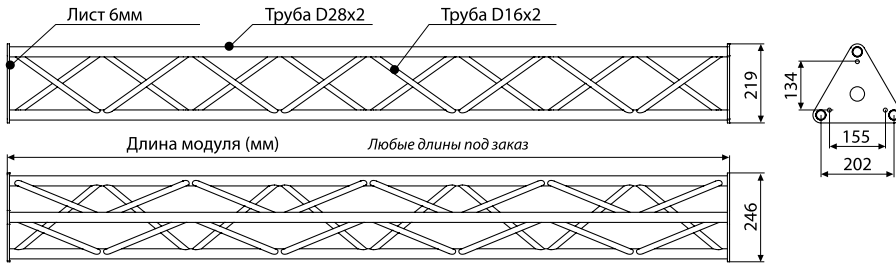
* Круги любого диаметра под заказ (до 10м)

Нагрузочные характеристики для алюминиевых конструкций серии T180

Длина	Равномерно распределённая нагрузка		Прогиб	Сосредоточенная максимально-допустимая нагрузка				Вес
	кг/м	max, кг		кг**	кг**	кг**	кг**	
м			мм					кг
4	66	266	8	170	109	69	53	9,6
5	42	217	13	134	91	56	42	12,0
6	27	168	17	105	69	44	33	14,4
7	22	158	24	90	53	37	28	16,8
8	13	110	26	66	38	25	21	19,2
9	8	79	27	49	28	19	16	21,6

** Вес каждого груза

Серия T228 Сплав АД35Т1 (6082Т6)



Код	Длина, мм	Вес, кг
T228-500	500	2,2
T228-1000	1000	3,4
T228-1500	1500	4,6
T228-2000	2000	5,7
T228-2500	2500	6,9
T228-3000	3000	8,0
T228-3500	3500	9,2
T228-4000	4000	10,4

● Крепёжный элемент: Болт M10x25 DIN912 8.8 / Гайка M10 DIN934 / Шайба M10 DIN125 (3 комплекта)

T228-20 ∠45° 2,4кг	T228-21 ∠60° 2,5кг	T228-22 ∠90° 2,3кг	T228-23 ∠120° 2,2кг	T228-24 ∠135° 2,3кг	T228-25 ∠90° 2,1кг
T228-26 ∠90° 2,3кг	T228-31 ∠90° 3,2кг	T228-32 ∠90° 3,2кг	T228-33 ∠90° 3,3кг	T228-34 ∠90° 3,3кг	T228-35 ∠90° 3,5кг
T228-36 ∠90° 3,1кг	T228-37 ∠90° 3,2кг	T228-38 ∠90° 3,2кг	T228-41 ∠90° 4,1кг	T228-42 ∠90° 4,2кг	T228-43 ∠90° 4,1кг
T228-44 ∠90° 4,3кг	T228-45 ∠90° 4,3кг	T228-51 ∠90° 5,2кг	T228-52 ∠90° 4,9кг	T228-53 ∠90° 5,1кг	T228-61 ∠90° 6,0кг



Стандартное исполнение
D (м)

Под заказ, исполнение «А»
D (м)

Под заказ, исполнение «В»
D (м)

* Круги любого диаметра под заказ

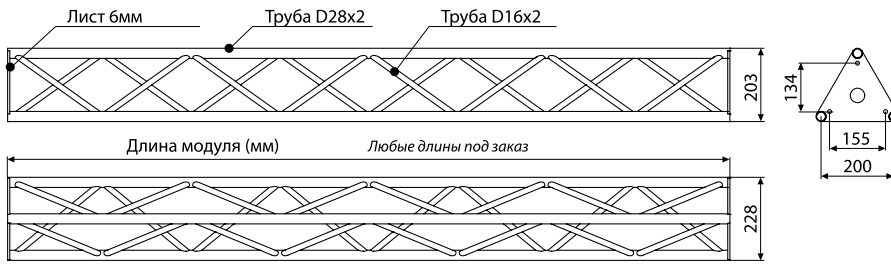
Код	Кол-во частей	Вес, кг
T228-D2	2	14,7
T228-D3	4	24,2
T228-D4	4	30,7
T228-D5	6	36,7
T228-D6	6	46,8
T228-D7	8	55,5
T228-D8	8	62,8
T228-D9	12	75,1
T228-D10	12	83,2

Нагрузочные характеристики для алюминиевых конструкций серии T228

Длина	Равномерно распределённая нагрузка		Прогиб	Сосредоточенная максимально-допустимая нагрузка				Вес
	кг/м	max, кг		кг**	кг**	кг**	кг**	
м			мм					кг
4	95	381	7	243	156	99	77	13,6
5	61	311	11	192	131	81	61	17,0
6	39	241	15	151	99	63	48	20,4
7	32	226	21	129	77	54	41	23,8
8	19	158	23	95	55	37	30	27,2
9	12	113	24	70	41	28	23	30,6

** Вес каждого груза

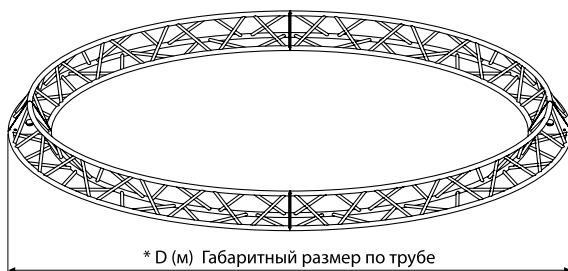
Серия T228N Сплав АД35Т1 (6082Т6)



Код	Длина, мм	Вес, кг
T228N-500	500	2,0
T228N-1000	1000	3,2
T228N-1500	1500	4,4
T228N-2000	2000	5,5
T228N-2500	2500	6,7
T228N-3000	3000	7,8
T228N-3500	3500	9,0
T228N-4000	4000	10,2

● Крепёжный элемент: Болт M10x25 DIN912 8.8 / Гайка M10 DIN934 / Шайба M10 DIN125 (3 комплекта)

T228N-20 ∠45° 2,2кг	T228N-21 ∠60° 2,3кг	T228N-22 ∠90° 2,1кг	T228N-23 ∠120° 2,0кг	T228N-24 ∠135° 2,1кг	T228N-25 ∠90° 1,9кг
T228N-26 ∠90° 2,1кг	T228N-31 ∠90° 2,9кг	T228N-32 ∠90° 2,9кг	T228N-33 ∠90° 3,0кг	T228N-34 ∠90° 3,0кг	T228N-35 ∠90° 3,2кг
T228N-36 ∠90° 2,8кг	T228N-37 ∠90° 2,9кг	T228N-38 ∠90° 2,9кг	T228N-41 ∠90° 3,7кг	T228N-42 ∠90° 3,8кг	T228N-43 ∠90° 3,7кг
T228N-44 ∠90° 3,9кг	T228N-45 ∠90° 3,9кг	T228N-51 ∠90° 4,7кг	T228N-52 ∠90° 4,5кг	T228N-53 ∠90° 4,6кг	T228N-61 ∠90° 5,5кг



Стандартное исполнение
D (м)

Под заказ, исполнение «А»
D (м)

Под заказ, исполнение «В»
D (м)

* Круги любого диаметра под заказ

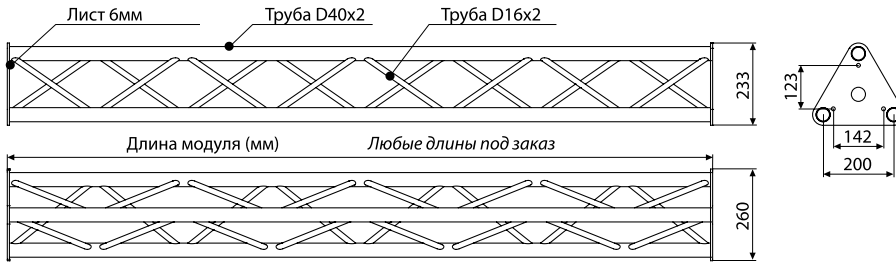
Код	Кол-во частей	Вес, кг
T228N-D2	2	14,3
T228N-D3	4	23,4
T228N-D4	4	30,0
T228N-D5	6	35,5
T228N-D6	6	45,7
T228N-D7	8	54,0
T228N-D8	8	61,3
T228N-D9	12	72,9
T228N-D10	12	81,0

Нагрузочные характеристики для алюминиевых конструкций серии T228N

Длина	Равномерно распределённая нагрузка		Прогиб	Сосредоточенная максимально-допустимая нагрузка				Вес
	кг/м	max, кг		кг**	кг**	кг**	кг**	
м			мм					кг
4	95	381	7	243	156	99	77	12,8
5	61	311	11	192	131	81	61	16,0
6	39	241	15	151	99	63	48	19,2
7	32	226	21	129	77	54	41	22,4
8	19	158	23	95	55	37	30	25,6
9	12	113	24	70	41	28	23	28,8

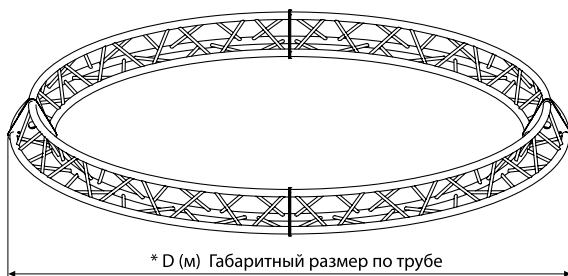
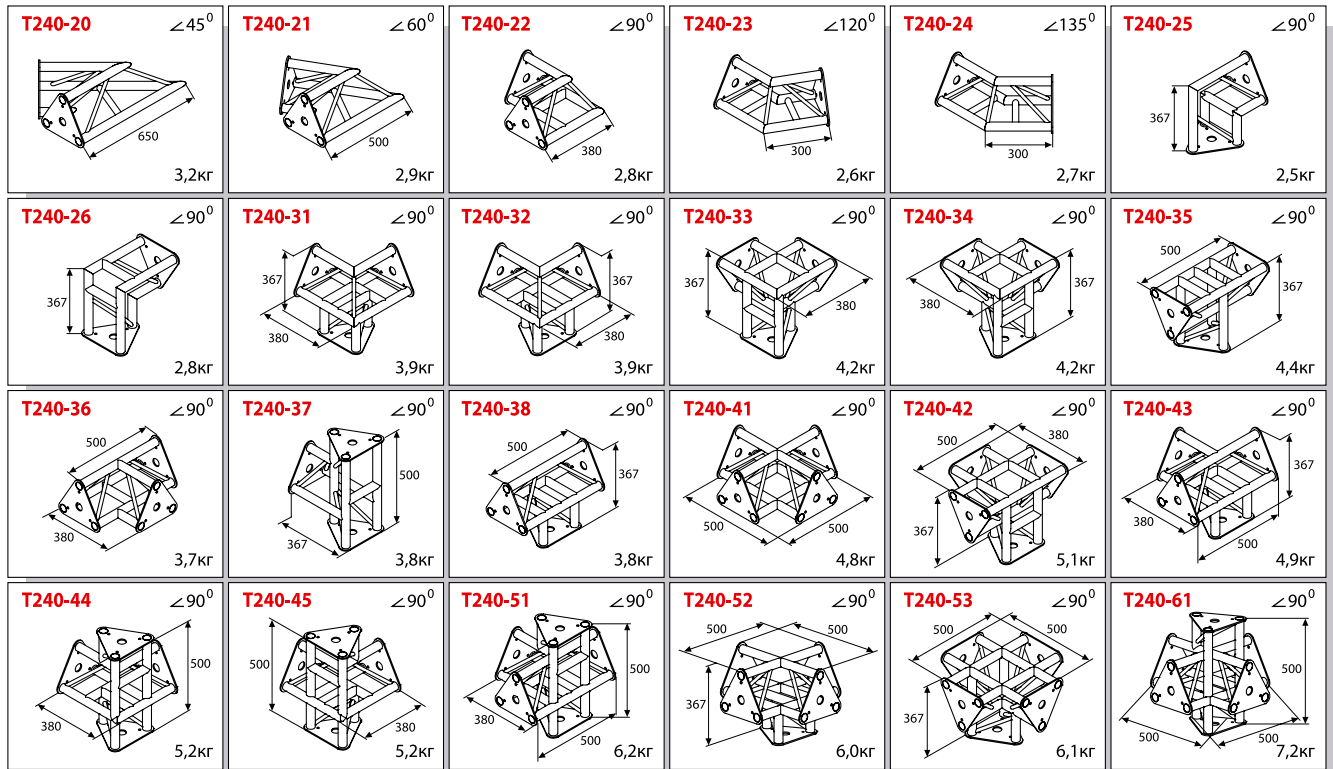
** Вес каждого груза

Серия T240 Сплав АД35Т1 (6082Т6)



Код	Длина, мм	Вес, кг
T240-500	500	2,6
T240-1000	1000	4,2
T240-1500	1500	5,6
T240-2000	2000	7,1
T240-2500	2500	8,5
T240-3000	3000	9,9
T240-3500	3500	11,5
T240-4000	4000	12,9

● Крепёжный элемент: Болт M10x25 DIN912 8.8 / Гайка M10 DIN934 / Шайба M10 DIN125 (3 комплекта)



Стандартное исполнение

Под заказ, исполнение «А»

Под заказ, исполнение «В»

* Круги любого диаметра под заказ

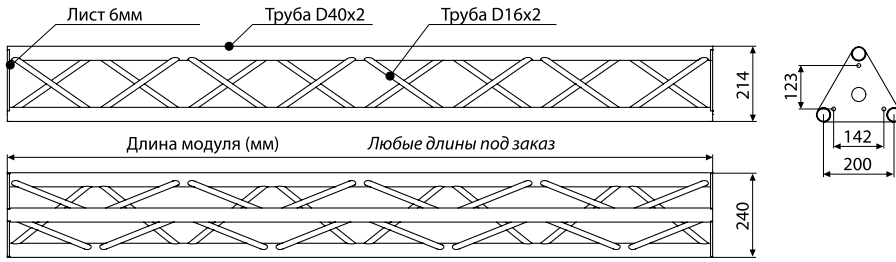
Код	Кол-во частей	Вес, кг
T240-D2	2	18,2
T240-D3	4	29,7
T240-D4	4	38,2
T240-D5	6	49,5
T240-D6	6	58,3
T240-D7	8	69,1
T240-D8	8	78,2
T240-D9	12	93,0
T240-D10	12	103,0

Нагрузочные характеристики для алюминиевых конструкций серии T240

Длина	Равномерно распределённая нагрузка		Прогиб	Сосредоточенная максимально-допустимая нагрузка				Вес
	кг/м	max, кг		мм	кг**	кг**	кг**	
м								
4	115	458	12	205	141	113	88	16,8
5	76	381	19	168	117	91	72	21,0
6	53	320	28	141	99	76	60	25,2
7	39	270	39	121	86	64	51	29,4
8	29	231	51	105	75	56	44	33,6
9	22	200	64	92	66	48	39	37,8

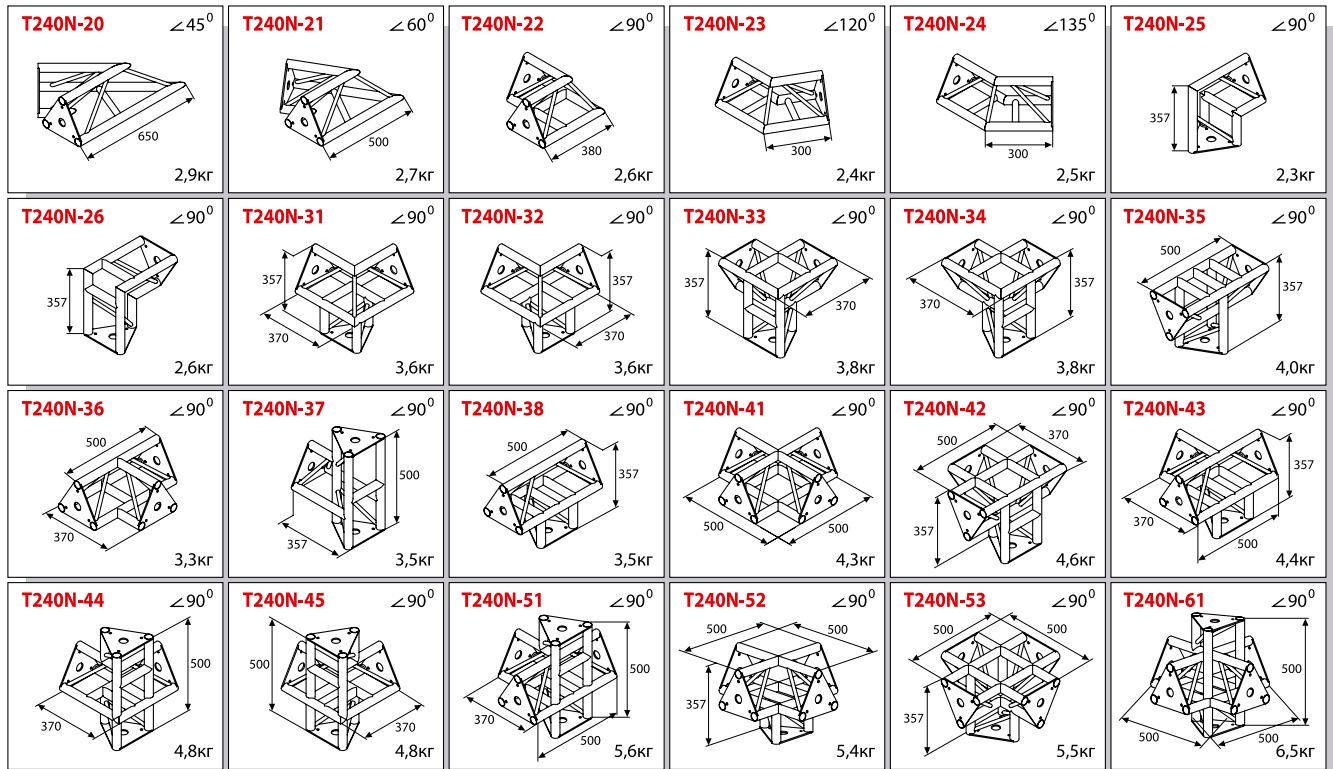
** Вес каждого груза


Серия T240N Сплав АД35Т1 (6082Т6)




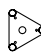
Код	Длина, мм	Вес, кг
T240N-500	500	2,4
T240N-1000	1000	3,9
T240N-1500	1500	5,3
T240N-2000	2000	6,9
T240N-2500	2500	8,3
T240N-3000	3000	9,7
T240N-3500	3500	11,2
T240N-4000	4000	12,6

● Крепёжный элемент: Болт M10x25 DIN912 8.8 / Гайка M10 DIN934 / Шайба M10 DIN125 (3 комплекта)



Стандартное исполнение  D (м)

Под заказ, исполнение «А»  D (м)

Под заказ, исполнение «В»  D (м)

* Круги любого диаметра под заказ

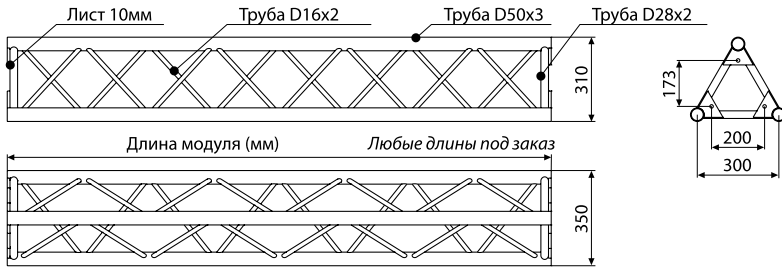
Код	Кол-во частей	Вес, кг
T240N-D2	2	17,7
T240N-D3	4	28,7
T240N-D4	4	37,2
T240N-D5	6	48,0
T240N-D6	6	56,9
T240N-D7	8	67,2
T240N-D8	8	76,2
T240N-D9	12	90,0
T240N-D10	12	100,1

Нагрузочные характеристики для алюминиевых конструкций серии T240N

Длина	Равномерно распределённая нагрузка		Прогиб	Сосредоточенная максимально-допустимая нагрузка				Вес
	кг/м	max, кг		кг**	кг**	кг**	кг**	
м			мм					кг
4	115	458	12	205	141	113	88	15,6
5	76	381	19	168	117	91	72	19,5
6	53	320	28	141	99	76	60	23,4
7	39	270	39	121	86	64	51	27,3
8	29	231	51	105	75	56	44	31,2
9	22	200	64	92	66	48	39	35,1

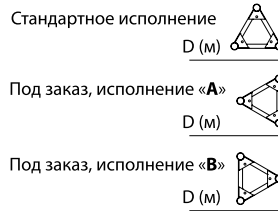
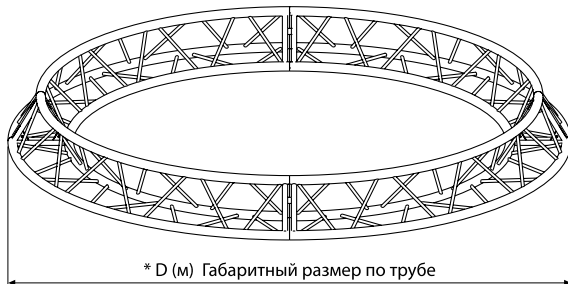
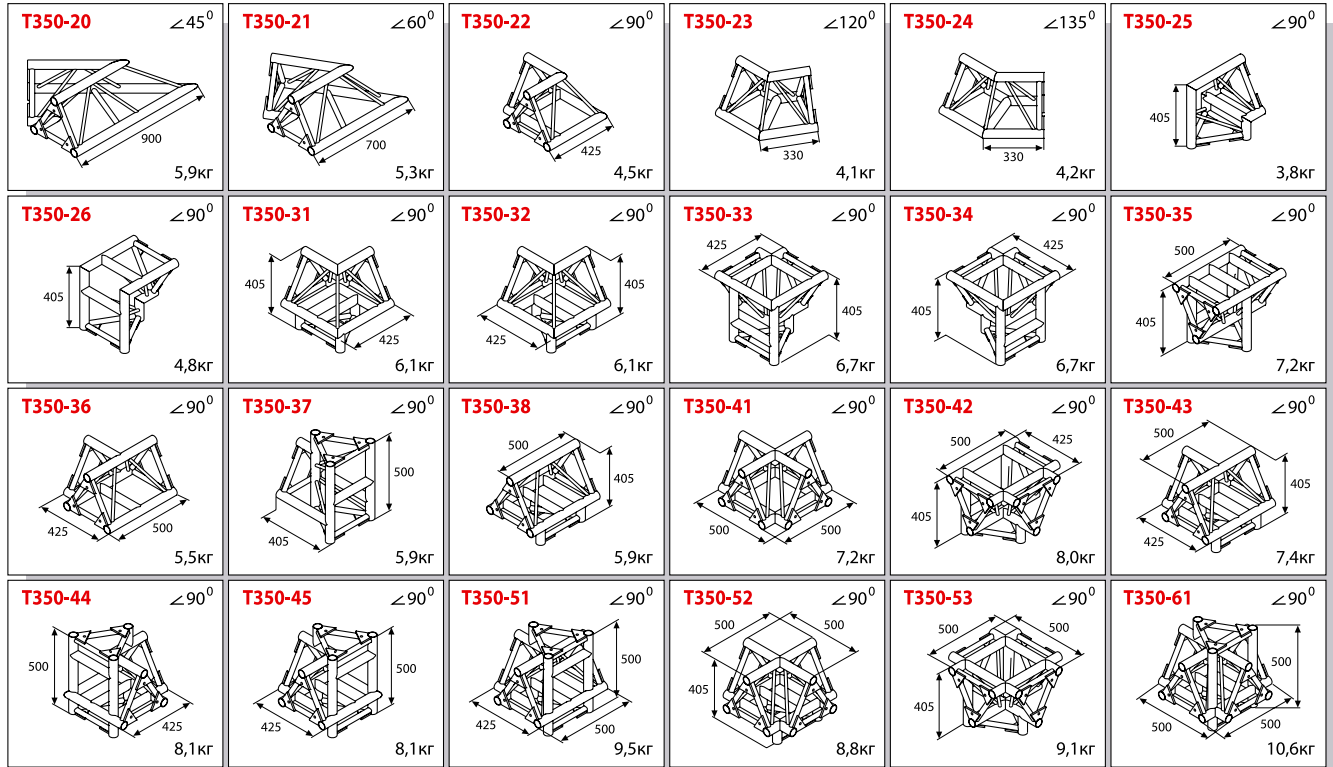
** Вес каждого груза

Серия T350 Сплав АД35Т1 (6082Т6)



Код	Длина, мм	Вес, кг
T350-500	500	4,0
T350-1000	1000	6,4
T350-1500	1500	8,9
T350-2000	2000	11,4
T350-2500	2500	13,7
T350-3000	3000	16,2
T350-3500	3500	18,7
T350-4000	4000	21,1

● Крепёжный элемент: Болт M10x35 DIN912 8.8 / Гайка M10 DIN934 / Шайба M10 DIN125 (3 комплекта)



* Круги любого диаметра под заказ

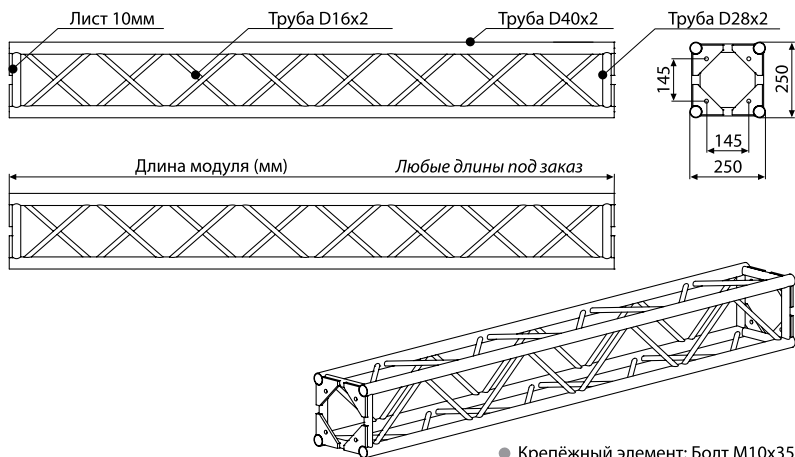
Код	Кол-во частей	Вес, кг
T350-D2	2	27,8
T350-D3	4	45,8
T350-D4	4	60,2
T350-D5	6	77,5
T350-D6	6	92,5
T350-D7	8	109,3
T350-D8	8	125,3
T350-D9	12	147,0
T350-D10	12	164,0

Нагрузочные характеристики для алюминиевых конструкций серии T350

Длина	Равномерно распределённая нагрузка		Прогиб	Сосредоточенная максимально-допустимая нагрузка				Вес
	кг/м	max, кг		кг**	кг**	кг**	кг**	
м			мм					кг
4	323	1292	8	540	363	293	233	25,6
5	210	1048	13	448	307	247	193	32,0
6	146	876	19	381	264	207	163	38,4
7	107	752	27	331	232	178	141	44,8
8	81	652	35	290	205	155	124	51,2
9	64	573	45	258	183	136	109	57,6
10	51	511	56	230	164	121	98	64,0
11	41	455	68	207	149	108	87	70,4
12	34	407	81	187	135	97	79	76,8

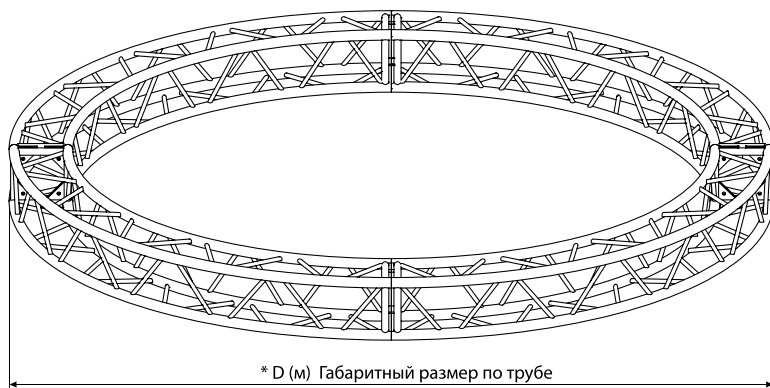
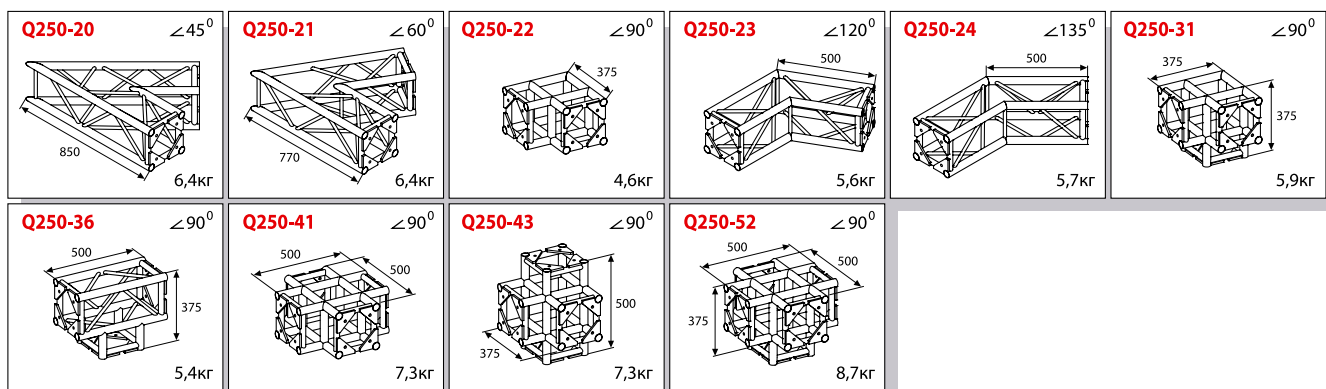
** Вес каждого груза

Серия Q250 Сплав АД35Т1 (6082Т6)



Код	Длина, мм	Вес, кг
Q250-500	500	4,0
Q250-1000	1000	6,0
Q250-1500	1500	8,0
Q250-2000	2000	10,0
Q250-2500	2500	12,0
Q250-3000	3000	14,0
Q250-3500	3500	16,0
Q250-4000	4000	18,0

● Крепёжный элемент: Болт M10x35 DIN912 8.8 / Гайка M10 DIN934 / Шайба M10 DIN125 (4 комплекта)



Код	Кол-во частей	Вес, кг
Q250-D2	2	25,0
Q250-D3	4	42,1
Q250-D4	4	53,6
Q250-D5	6	69,7
Q250-D6	6	81,7
Q250-D7	8	97,2
Q250-D8	8	109,8
Q250-D9	12	131,4
Q250-D10	12	142,3

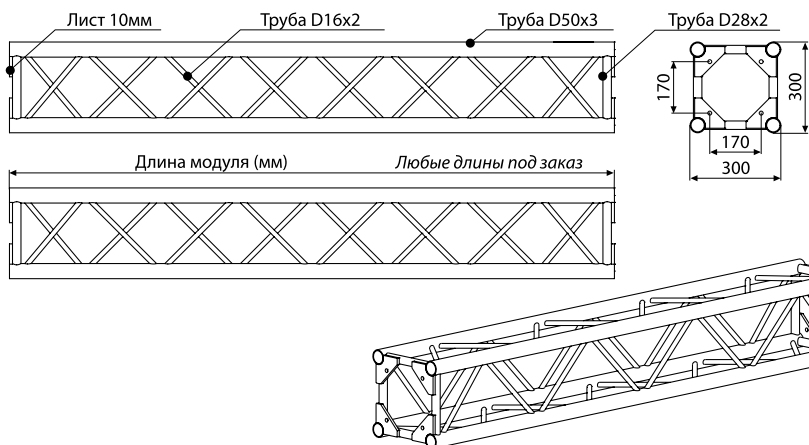
* Круги любого диаметра под заказ

Нагрузочные характеристики для алюминиевых конструкций серии Q250

Длина	Равномерно распределённая нагрузка		Прогиб	Сосредоточенная максимально-допустимая нагрузка				Вес
	кг/м	max, кг		кг**	кг**	кг**	кг**	
м			мм					кг
4	131	525	7	400	258	175	131	24,0
5	104	521	13	339	223	174	130	30,0
6	86	516	23	293	196	157	127	36,0
7	73	512	37	256	173	141	110	42,0
8	63	508	55	227	156	125	98	48,0
9	52	467	72	203	140	111	87	54,0
10	41	415	90	183	127	99	78	60,0
11	34	375	110	165	116	89	70	66,0
12	28	338	132	150	105	80	64	72,0

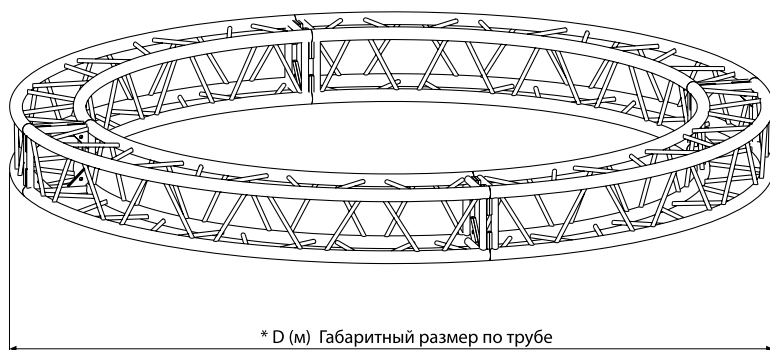
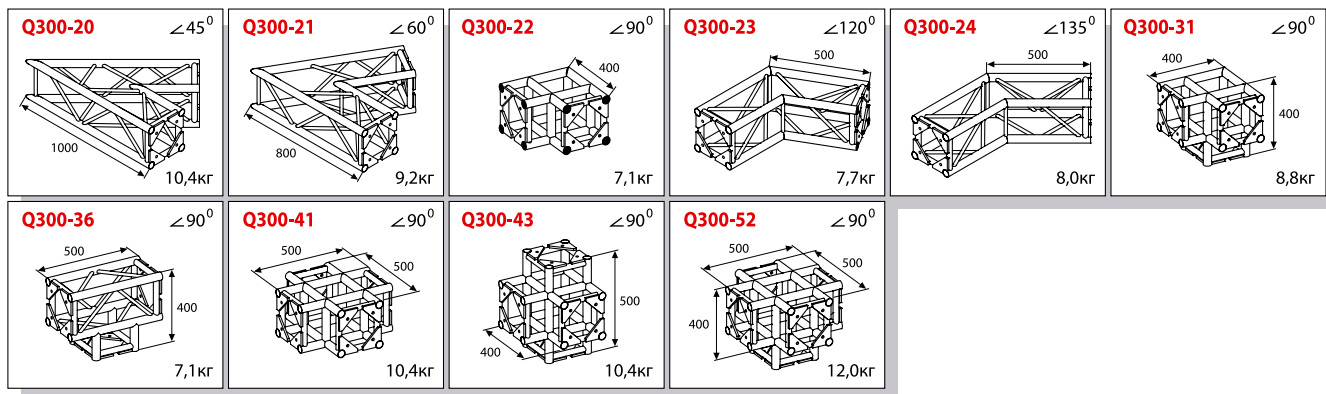
** Вес каждого груза

Серия Q300 Сплав АД35Т1 (6082Т6)



Код	Длина, мм	Вес, кг
Q300-500	500	5,4
Q300-1000	1000	8,7
Q300-1500	1500	12,0
Q300-2000	2000	15,2
Q300-2500	2500	18,4
Q300-3000	3000	21,8
Q300-3500	3500	25,0
Q300-4000	4000	28,3

● Крепёжный элемент: Болт M12x35 DIN912 8.8 / Гайка M12 DIN934 / Шайба M12 DIN125 (4 комплекта)



Код	Кол-во частей	Вес, кг
Q300-D2	2	38,3
Q300-D3	4	63,8
Q300-D4	4	82,9
Q300-D5	6	107,4
Q300-D6	6	127,3
Q300-D7	8	150,9
Q300-D8	8	172,0
Q300-D9	12	203,3
Q300-D10	12	224,7

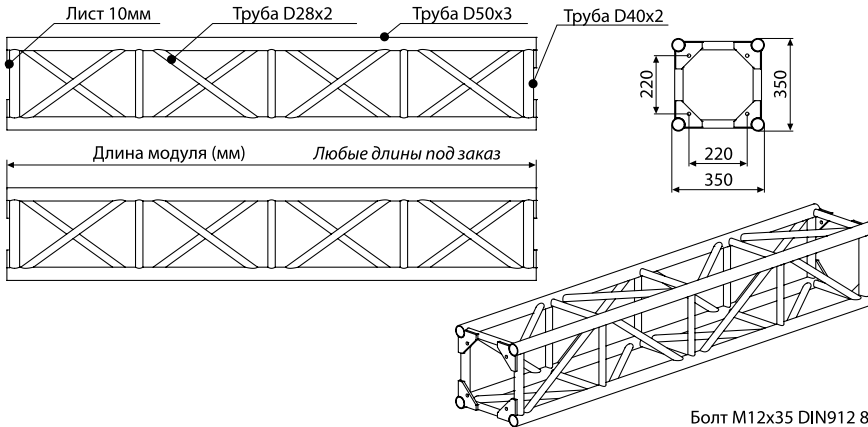
* Круги любого диаметра под заказ

Нагрузочные характеристики для алюминиевых конструкций серии Q300

Длина	Равномерно распределённая нагрузка		Прогиб	Сосредоточенная максимально-допустимая нагрузка				Вес
	кг/м	max, кг		кг**	кг**	кг**	кг**	
м			мм					кг
4	375	1499	8	649	405	309	253	34,8
5	269	1341	13	560	358	277	230	43,5
6	197	1179	19	491	319	251	211	52,2
7	150	1045	27	435	287	229	189	60,9
8	117	936	35	390	260	209	169	69,6
9	93	832	45	352	237	193	152	78,3
10	75	747	56	320	218	178	138	87,0
11	62	678	68	292	200	161	125	95,7
12	52	613	81	267	184	146	115	104,4
13	43	558	95	246	170	133	105	113,1
14	37	513	110	226	158	122	97	121,8
15	32	470	126	209	147	112	89	130,5
16	27	432	143	193	136	104	82	139,2

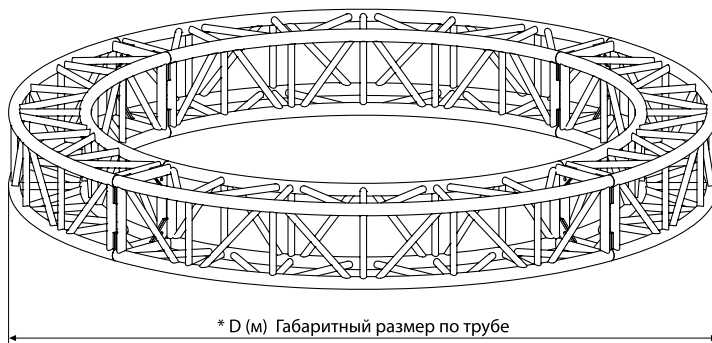
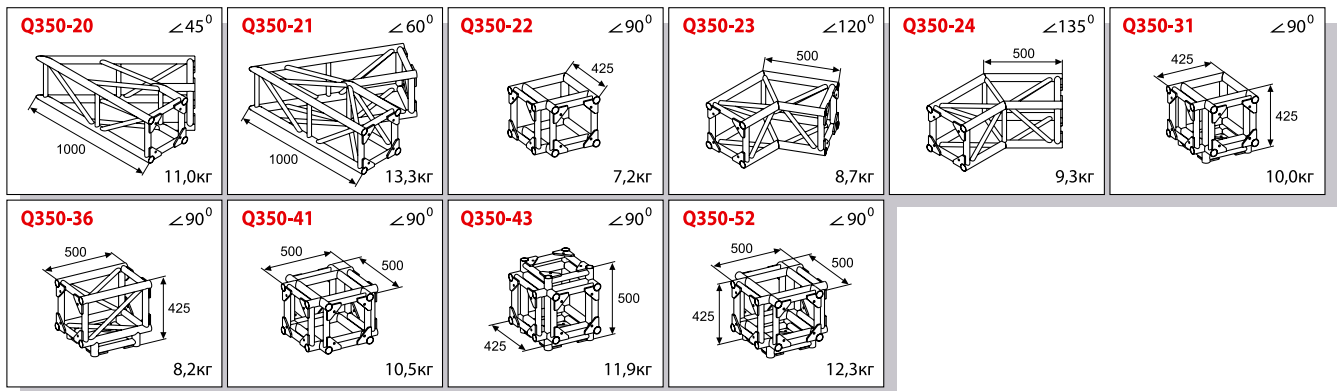
** Вес каждого груза

Серия Q350 Сплав АД35Т1 (6082Т6)



Код	Длина, мм	Вес, кг
Q350-500	500	6,3
Q350-1000	1000	10,3
Q350-1500	1500	14,2
Q350-2000	2000	18,1
Q350-2500	2500	22,2
Q350-3000	3000	26,1
Q350-3500	3500	30,0
Q350-4000	4000	34,0

● Крепёжный элемент:
Болт M12x35 DIN912 8.8 / Гайка M12 DIN934 / Шайба M12 DIN125 (4 комплекта)



Код	Кол-во частей	Вес, кг
Q350-D2	2	46,6
Q350-D3	4	80,3
Q350-D4	4	100,3
Q350-D5	6	133,4
Q350-D6	6	152,7
Q350-D7	8	186,5
Q350-D8	8	207,4
Q350-D9	12	254,3
Q350-D10	12	273,5

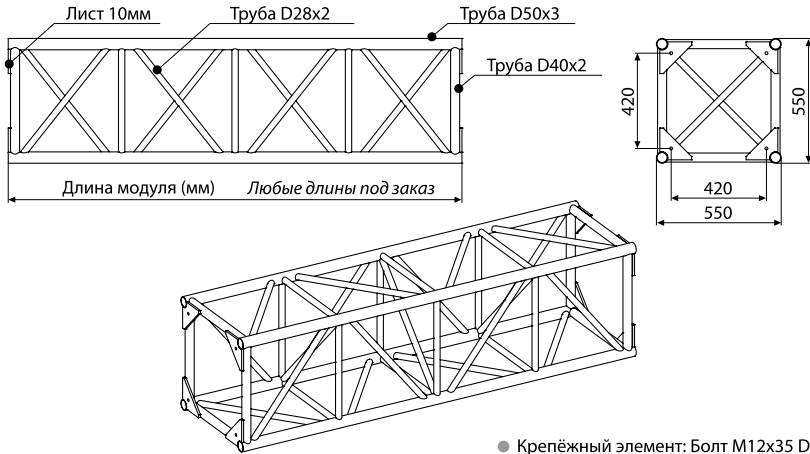
* Круги любого диаметра под заказ

Нагрузочные характеристики для алюминиевых конструкций серии Q350

Длина	Равномерно распределённая нагрузка		Прогиб	Сосредоточенная максимально-допустимая нагрузка				Вес
	кг/м	max, кг		кг**	кг**	кг**	кг**	
м			мм					кг
4	576	2305	7	998	623	474	389	41,2
5	413	2063	13	861	550	426	353	51,5
6	302	1813	20	754	490	385	324	61,8
7	230	1607	28	669	441	351	290	72,1
8	180	1440	38	599	400	321	259	82,4
9	142	1280	49	541	364	296	233	92,7
10	115	1148	61	491	334	273	211	103,0
11	95	1043	75	448	307	247	192	113,3
12	79	942	90	410	283	224	176	123,6
13	66	857	106	377	261	204	161	133,9
14	56	788	124	347	242	187	148	144,2
15	48	722	143	321	225	172	136	154,5
16	41	664	163	296	209	159	126	164,8

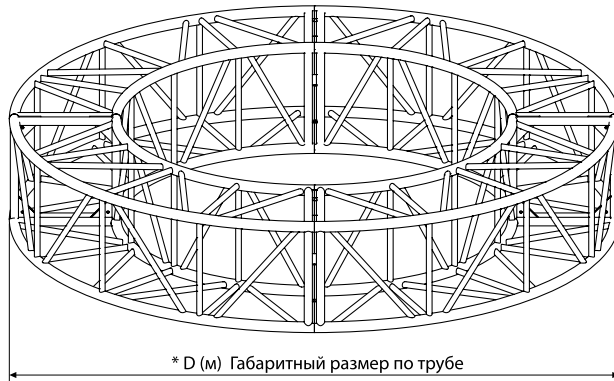
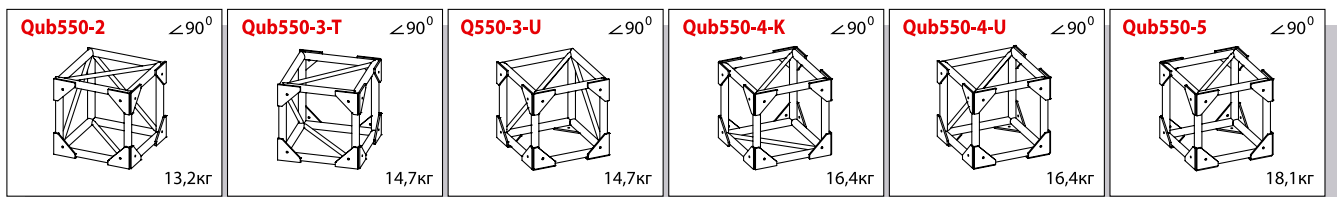
** Вес каждого груза

Серия Q550 Сплав АД35Т1 (6082Т6)



Код	Длина, мм	Вес, кг
Q550-500	500	9,1
Q550-1000	1000	14,2
Q550-1500	1500	19,2
Q550-2000	2000	24,4
Q550-2500	2500	29,4
Q550-3000	3000	34,5
Q550-3500	3500	39,6
Q550-4000	4000	44,6

● Крепёжный элемент: Болт M12x35 DIN912 8.8 / Гайка M12 DIN934 / Шайба M12 DIN125 (4 комплекта)



Код	Кол-во частей	Вес, кг
Q550-D3	4	91,0
Q550-D4	4	123,6
Q550-D5	6	152,5
Q550-D6	6	191,6
Q550-D7	8	238,5
Q550-D8	8	257,8
Q550-D9	12	294,7
Q550-D10	12	316,4

* Круги любого диаметра под заказ

Нагрузочные характеристики для алюминиевых конструкций серии Q550

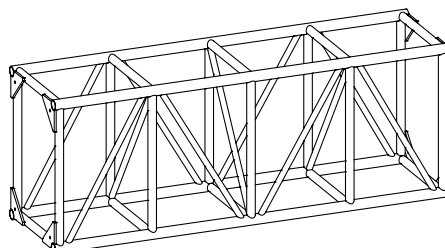
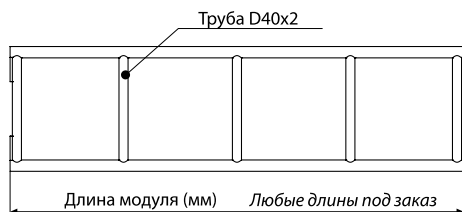
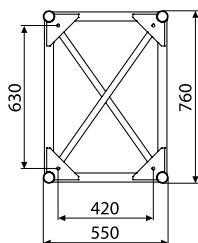
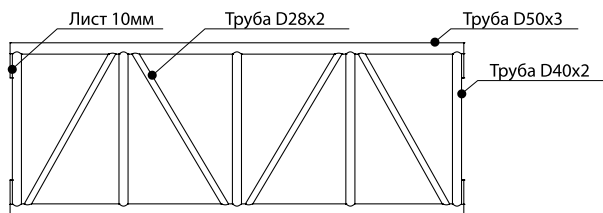
Длина	Равномерно распределённая нагрузка		Прогиб	Сосредоточенная максимально-допустимая нагрузка				Вес
	кг/м	max, кг		кг**	кг**	кг**	кг**	
м			мм					кг
4	1003	4017	7	2515	1478	1056	806	56,8
5	638	3195	11	2003	1172	841	646	71,0
6	421	2532	16	1587	1029	668	516	85,2
7	308	2156	21	1361	804	529	434	99,4
8	191	1534	23	965	566	406	315	113,6
9	126	1140	25	735	431	309	235	127,8
10	89	897	26	568	336	243	184	142,0
11	63	707	28	449	265	189	144	156,2
12	49	600	30	371	219	157	118	170,4
13	37	497	32	313	183	131	102	184,6
14	29	418	33	261	150	113	81	198,8
15	23	360	35	222	132	94	71	213,0
16	19	312	37	192	114	80	62	227,2

** Вес каждого груза

Обратите внимание!

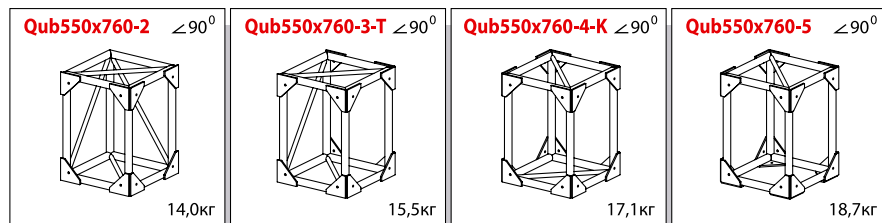
При использовании специальных крепёжных шайб допустимые нагрузки увеличиваются на 40% от представленных в таблице.

Серия Q550x760 Сплав АД35Т1 (6082Т6)



Код	Длина, мм	Вес, кг
Q550x760-500	500	9,1
Q550x760-1000	1000	14,5
Q550x760-1500	1500	19,8
Q550x760-2000	2000	25,2
Q550x760-2500	2500	30,4
Q550x760-3000	3000	35,8
Q550x760-3500	3500	41,2
Q550x760-4000	4000	46,5

● Крепёжный элемент: Болт M12x35 DIN912 8.8 / Гайка M12 DIN934 / Шайба M12 DIN125 (4 комплекта)



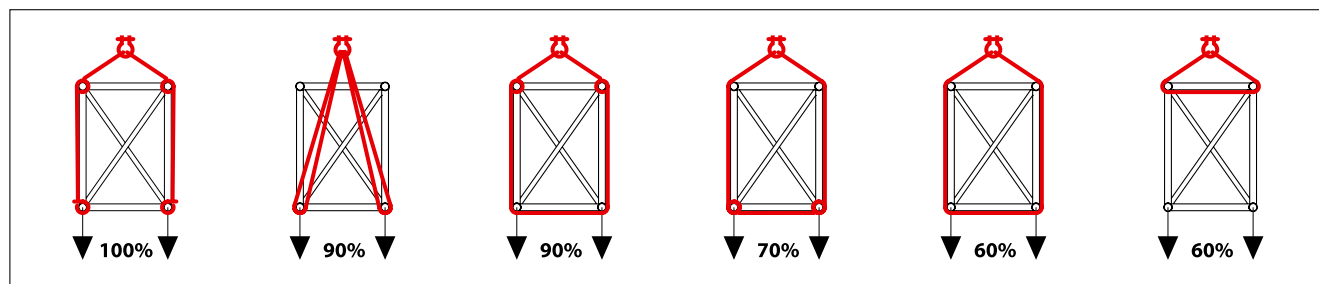
Нагрузочные характеристики для алюминиевых конструкций серии Q550x760

Длина	Равномерно распределённая нагрузка		Прогиб	Сосредоточенная максимально-допустимая нагрузка				Вес
	кг/м	max, кг		кг*	кг*	кг*	кг*	
4	1297	5192	7	3251	2001	1366	1041	58,0
5	849	4248	11	2662	1558	1118	857	72,5
6	571	3428	16	2148	1395	905	697	87,0
7	416	2916	21	1841	1089	715	587	101,5
8	259	2073	23	1307	766	550	427	116,0
9	171	1547	25	996	584	419	318	130,5
10	121	1216	26	768	454	328	249	145,0
11	86	950	28	609	358	256	195	159,5
12	67	816	30	504	297	212	160	174,0
13	51	665	32	424	248	177	139	188,5
14	40	571	33	353	204	153	110	203,0
15	32	480	35	300	179	128	96	217,5
16	25	422	37	260	155	108	84	232,0
17	22	380	38	220	129	89	70	246,5
18	17	331	40	182	105	75	59	261,0

* Вес каждого груза

Обратите внимание!

При использовании специальных крепёжных шайб допустимые нагрузки увеличиваются на 30% от представленных в таблице.

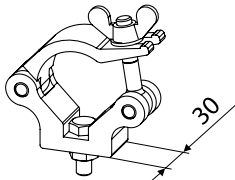
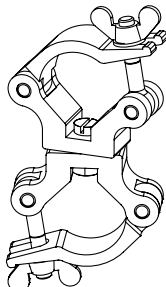
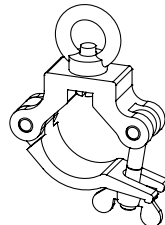
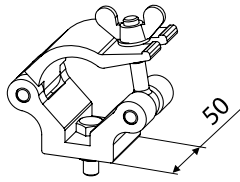
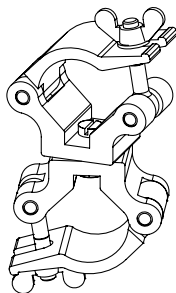
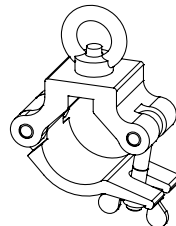


Хомуты Сплав АД31Т1

● Для трубы диаметром 28мм

H3-S-28 Вес 0,18 кг  Максимальная нагрузка 150 кг	H3-2S-28 Вес 0,33 кг  Максимальная нагрузка 150 кг	H3-R-28 Вес 0,27 кг  Максимальная нагрузка 150 кг
---	--	---

● Для трубы диаметром 40-50мм

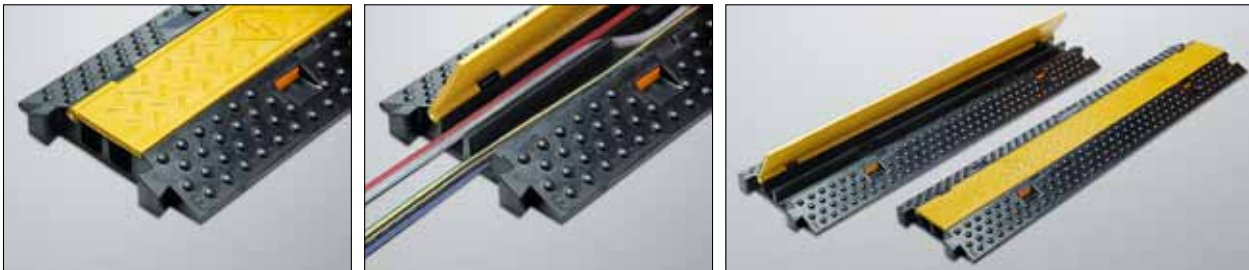
H3-S-50 Вес 0,30 кг  Максимальная нагрузка 180 кг	H3-2S-50 Вес 0,57 кг  Максимальная нагрузка 180 кг	H3-R-50 Вес 0,39 кг  Максимальная нагрузка 180 кг
H5-S-50 Вес 0,46 кг  Максимальная нагрузка 250 кг	H5-2S-50 Вес 0,90 кг  Максимальная нагрузка 250 кг	H5-R-50 Вес 0,55 кг  Максимальная нагрузка 200 кг

● Для трубы диаметром 55-62мм

H4-S-60 Вес 0,45 кг  Максимальная нагрузка 250 кг	H4-2S-60 Вес 0,87 кг  Максимальная нагрузка 250 кг	H4-R-60 Вес 0,54 кг  Максимальная нагрузка 200 кг
---	--	---

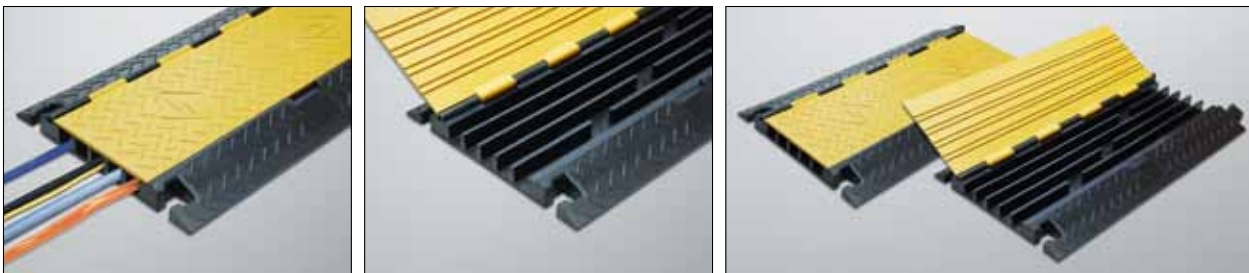
Кабель-каналы (Cable board)

● СВ/2 (двухканальный)



- 2 канала
- размеры (Д x Ш x В): 1000 x 250 x 45 мм
- сечение каждого канала (Ш x В): 30 x 30 мм
- вес 9,6 кг
- допустимая нагрузка 3 тонны

● СВ/5 (пятиканальный)



- 5 каналов
- размеры (Д x Ш x В): 800 x 445 x 50 мм
- сечение каждого канала (Ш x В): 32 x 32 мм
- вес 12,3 кг
- допустимая нагрузка 5 тонн



ПРЕИМУЩЕСТВА НОВЫХ КОНСТРУКЦИЙ

1. Переход на новые сплавы алюминиевой трубы и листа.

Новые сплавы в 1,5 раза прочнее, что дало увеличение прочности конструкций. Например, конструкции новой серии Q550 (аналог Q3) стали прочнее в 4,73 раза. Трубы из данного сплава применяют большинство иностранных производителей. Также новые сплавы имеют высокую коррозионную стойкость, что увеличивает срок службы и дает возможность использовать конструкции в агрессивных средах, например в условиях морского климата.

БЫЛО

Труба АД31т1...Предел прочности $S_b=200$ МПа
Лист АМг3м...Предел прочности $S_b=185$ МПа

СТАЛО

Труба АД35т1...Предел прочности $S_b=300$ МПа
Лист АМг5м...Предел прочности $S_b=275$ МПа

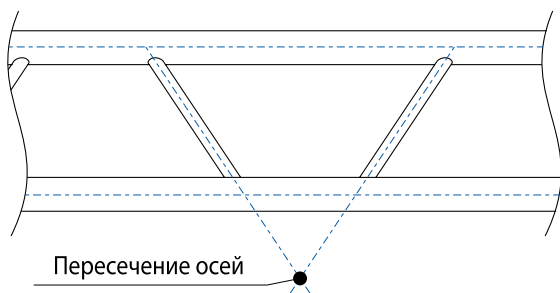
2. Изменён рисунок перемычек.

Рисунок более симметричен и одинаков на всех гранях конструкции (кроме новой серии Q550x760). Перемычек стало больше, изменен угол наклона. В фермах новой конструкции максимально возможно реализован принцип центрирования элементов по геометрическим осям. Фермы стали одинаково ориентированы во все стороны, что облегчает монтаж, также улучшает внешний вид и увеличивает прочность конструкции. На квадратных фермах серии Q350 (аналог Q28-2) появились перемычки под 90 градусов, это дает возможность использовать их в качестве лестницы при вертикальном использовании.

БЫЛО



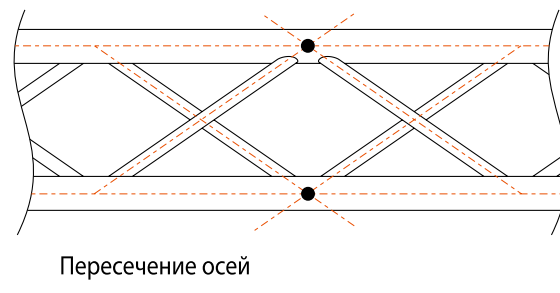
Серия Tr40



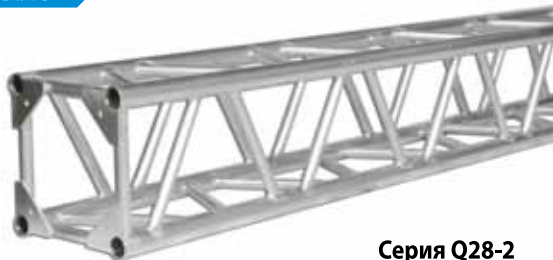
СТАЛО



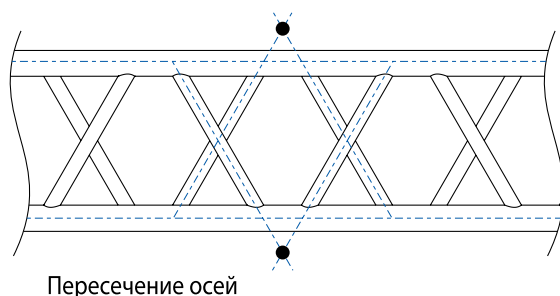
Серия T240N



БЫЛО



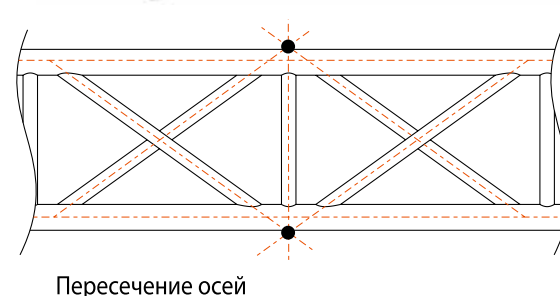
Серия Q28-2



СТАЛО

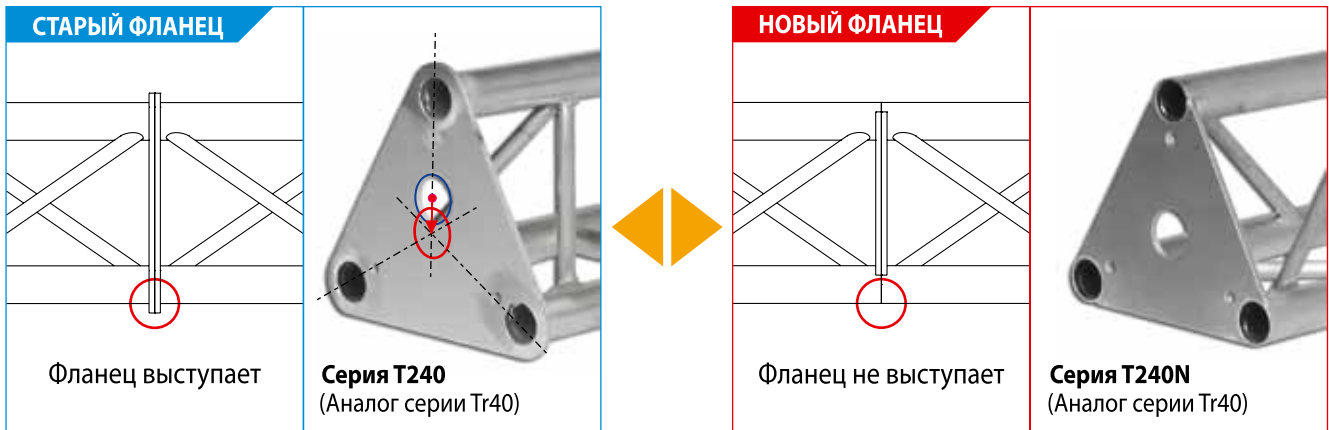


Серия Q350



3. Треугольные фермы из труб d28 и d40 теперь выпускаются в двух исполнениях: с большим фланцем (как было ранее) и с малым фланцем (NEW).

Преимущество нового фланца состоит в том, что нет выступающих краёв за габарит фермы, габарит по трубе. Это улучшило внешний вид - стыковка ферм смотрится как единое целое, они занимают меньше места при хранении и транспортировке, стало удобно натягивать экран. Отверстие диаметром 40 мм на обеих модификациях фланцев теперь расположено строго по центру и совпадает при сборке конструкции, что даёт возможность прокладки кабеля.



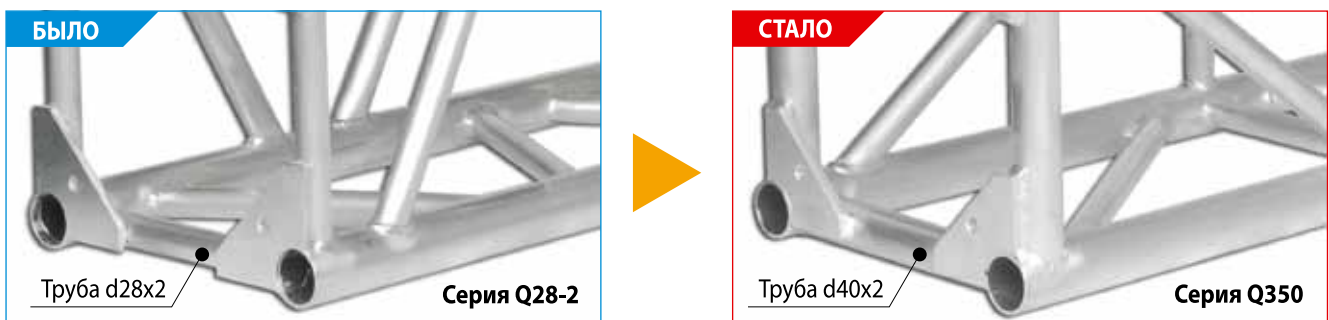
4. Плоскость у крепёжного отверстия фрезеруется под шайбу.

В месте установки шайбы подчищается сварочный шов. Это облегчает монтаж, а также даёт увеличение прочности собранной конструкции.



5. На фермах квадратного сечения усилены места стыковки.

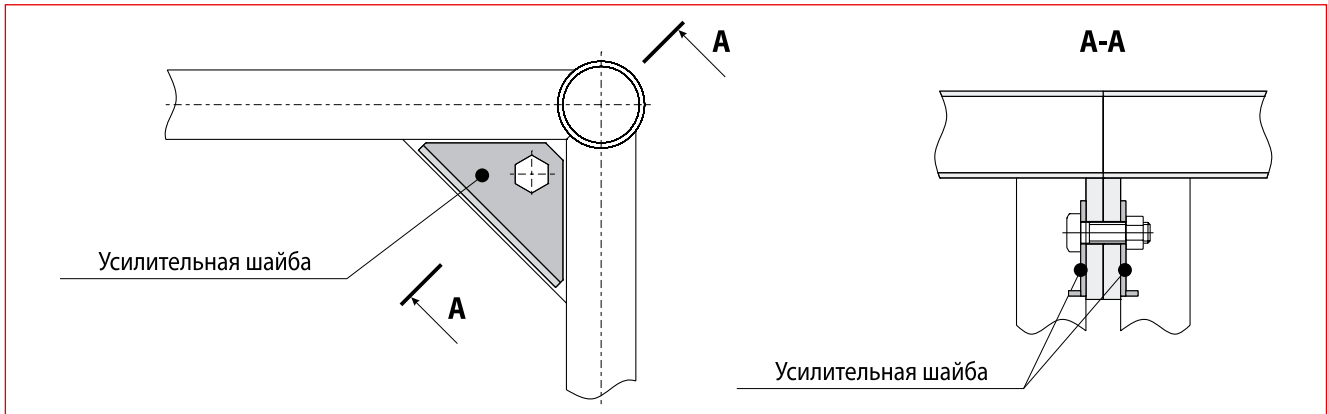
- увеличены диаметры крепёжных болтов с M10 на M12;
- на фермах серии Q350 (аналог Q28-2) и Q550 (аналог Q3) в местах стыка труба d28x2 заменена на более мощную d40x2.



- изменена технология сварки фланцев - фланец приварен по всему периметру примыкания (внутри и снаружи).

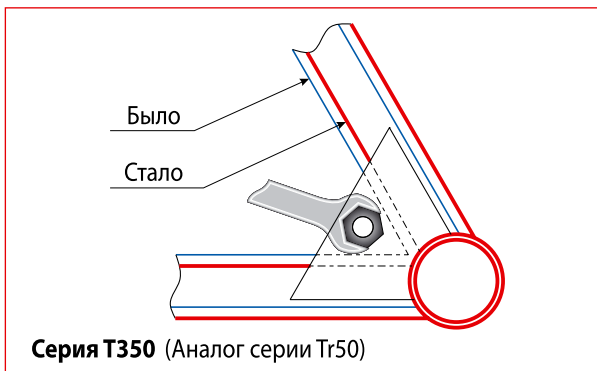


- в качестве опции для большего усиления места стыка для ферм серий Q550 и Q550x760 специально разработаны стальные шайбы, позволяющие увеличить несущую способность конструкции на 30-40%.



6. Облегчен монтаж треугольных ферм серии T350.

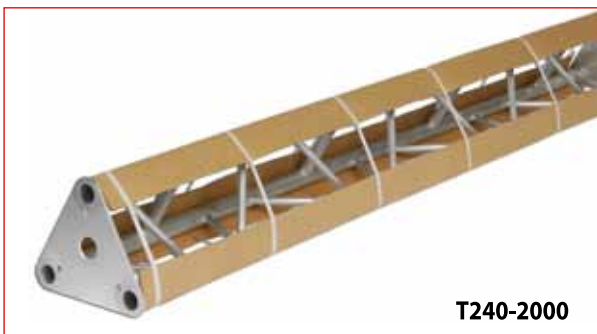
На фермах в зоне торца разнесены перемычки, прилегающие к основной трубе. Увеличилось пространство в месте установки крепежа и облегчился подход монтажного инструмента.



Серия T350 (Аналог серии Tr50)

8. Изменена упаковка.

Конструкции упаковываются в гофрокартон. Это даёт меньше потёртостей при транспортировке и облегчает погрузку.



T240-2000



Серия Q550x760

7. Изменён контроль качества.

Проверка 100% на прямолинейность и качество перед упаковкой.



9. Изменена серийная линейка типоразмеров конструкций.

Появились новые серии:

- **серия T180** - треугольная, сторона 180мм.

Труба d28x2/d12x1,5. Сплав АД31т1

Назначение: декоративная облегченная серия, с хорошими нагрузочными характеристиками.

- **серия Q250** - квадратная, сторона 250мм.

Труба d40x2/d16x2. Сплав АД35т1 (6082 Т6)

Назначение: данная серия заменяет серию Q4.

- **серия Q550x760** - прямоугольная 550x760мм.

Труба d50x3/d28x2. Сплав АД35т1 (6082 Т6)

Назначение: мощная силовая серия для больших пролётов и больших нагрузок.

Убраны серии P128, Q4 (возможно изготовление под заказ). Линейка продукции стала более равномерной и функциональной.



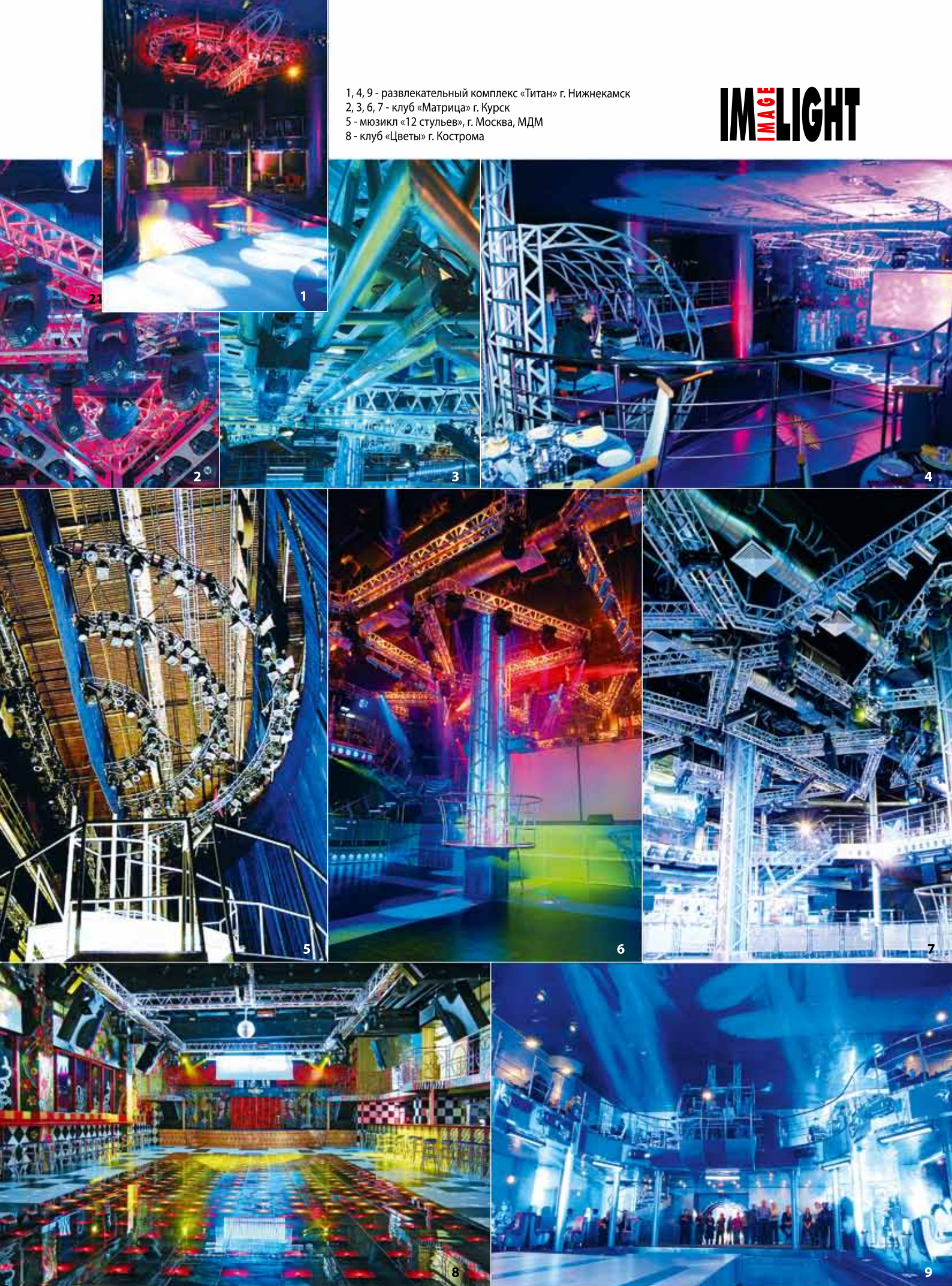
Серия T180



Серия Q250

1, 4, 9 - развлекательный комплекс «Титан» г. Нижнекамск
2, 3, 6, 7 - клуб «Матрица» г. Курск
5 - мюзикл «12 стульев», г. Москва, МДМ
8 - клуб «Цветы» г. Кострома

**IMAGE
LIGHT**



Приложение 1



Закрытое акционерное общество
"Региональный орган
по сертификации и тестированию"
(ЗАО "РОСТЕСТ")

117418, Москва, Нахимовский пр-т, 31
тел.: +7 (495) 129-86-25 факс: +7 (499) 124-99-96

Email: office@rostest.ru
ОКПО 59149720, ОГРН 1027706009814,
ИНН/КПП 7706278628/770601001

Генеральному директору
ООО "ИМЛАЙТ-Шоутехник"
Г-ну Пушкареву А.В.

от 16.08.2010 № 05-21/15

На № _____

На Ваш запрос в порядке информации сообщая следующее. В соответствии с документом, подготовленным Федеральным агентством по техническому регулированию и метрологии во исполнение пункта 3 Постановления Правительства Российской Федерации от 1 декабря 2009 года № 982 «Об утверждении единого перечня продукции, подлежащей обязательной сертификации, и единого перечня продукции, подтверждение соответствия которой осуществляется в форме принятия декларации о соответствии», не подлежит обязательной сертификации и декларированию соответствия в Системе сертификации ГОСТ Р следующая продукция:

- алюминиевые конструкции, серии: PL28, PL40, Tr28, Tr40, Tr50, Q1, Q2, Q28-2, Q3, Q4, P40M, T28M, T40M, T50M, Q250, Q350, Q550, Q550x760, XP2, XT2, XQ2 (код ОКП 181140);
- алюминиевые конструкции вышки-подъемника (код ОКП 181140);
- стальные конструкции вышки-подъемника (код ОКП 093113);
- стальные конструкции для подиума (код ОКП 093113);
- алюминиевые конструкции для подиума (код ОКП 181140);
- струбцина 54x70 (код ОКП 181140);
- соединительная вставка (код ОКП 181140);
- Элементы подиума : опоры, переходники для перил, перемычки, щиты, приставная ступень, лестница,
- Аксессуары: откосы.

производства фирмы ООО "ИМЛАЙТ-Шоутехник", Россия, ИНН 4346041689, 610050, г. Киров, ул. Луганская 57-Б.

Ответственность за правильность предоставленной информации несет организация, направившая запрос.

Одновременно ставлю Вас в известность, что указанная «Номенклатура...» в дальнейшем может изменяться и дополняться Федеральным Агентством по техническому регулированию и метрологии. В этом случае данная информация не распространяется на продукцию, включаемую во вносимые изменения и дополнения.

Руководитель Органа по сертификации
промышленной продукции
«Ростест-Москва»
ЗАО «РОСТЕСТ»

Исполнитель: Ломинарова С.А.



А.Б. Савкин

